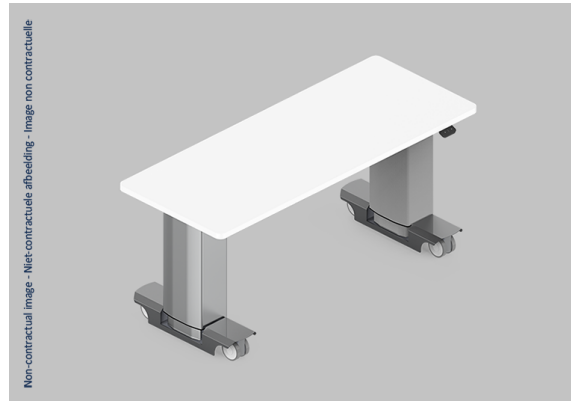




1610495 - MT-30 - Instrumententafel 1500 x 500 mm - met elektrische hoogteverstelling en zwenkwielen.



Beschrijving

Sinds 2001 ondersteunt Yuratek opticiens en oogartsen met kwalitatieve units, instrumententafels en patiëntenstoelen die gemaakt zijn voor intensief dagelijks gebruik. Door expertise te combineren met voortdurende innovatie biedt Yuratek oplossingen die praktisch, efficiënt en gebruiksvriendelijk zijn. Moderne technologie en doordachte productontwerpen zorgen voor betrouwbare prestaties én een uitstekende prijs-kwaliteitverhouding.

Specificaties

Merk	Yuratek
sku	1610495
Hoogteverstelbaar	Ja
Maximale tilbelasting	150 kg
Type verpakking	Stuk