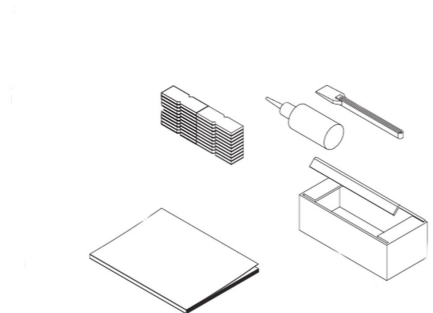




1607487 - Kit de composé - 1 pc



Déscription

Ce kit de composé comprend deux tampons, un bâton, une pâte à polir pour le disque de polissage et un manuel d'utilisation. Il est également livré dans un carton d'expédition. Ce kit est utilisé pour l'entretien des lenseurs.

Spécifications

Marque	Nidek
sku	1607487
Type d'emballage	Pièce